



CUBE^{LT}

SYSTEME DE REFROIDISSEMENT

CUBE^{LT}

systeme de refroidissement
SYSTEME DE REFROIDISSEMENT

Conçu et fabriqué en Amérique du Nord

TABLE DES MATIÈRES

Mise en garde • Avertissement • Note	4
Introduction	6
Conditions dans la cave à vin	6
Description des composants	7
Requis minimaux	11
Sélection de l'emplacement	12
Installation	12
Installation dans le mur (Rough-in)	13
Installation finale	17
Mise en marche du système	26
Utilisation	30
Ajustement de la température	31
Ajustement du niveau sonore de l'alarme	31
Réglages	32
Déverrouillage de l'écran	34
Contrôle avec un appareil sur le même réseau	34
Connexion à distance	35
Entretien	36
Nettoyage du filtre du refroidisseur d'eau	36
Ajouter de l'eau	37
Remplacement de l'eau	39
Dépannage	40
Défaillance identifiée par un code d'erreur système	40
Défaillance sans code d'erreur système	47
Annexes	52
Liste de vérification préfermeture des murs	53
Liste de pièces	55
Boîte de contrôle CubelT	56
Boîte RC4LT	57
Notes	58

MISE EN GARDE • AVERTISSEMENT • NOTE

Les mots MISE EN GARDE, AVERTISSEMENT, et REMARQUE ont une signification particulière et doivent être soigneusement révisés.



MISE EN GARDE

Alerte le lecteur d'une situation potentiellement dangereuse qui, si elle n'est pas évitée, pourrait entraîner des blessures mineures ou modérées à l'utilisateur ou des dommages au produit ou à d'autres biens. Cela inclut les précautions particulières nécessaires pour une utilisation sûre et efficace de l'appareil et les précautions nécessaires pour éviter d'endommager un appareil qui pourrait survenir à la suite d'une utilisation ou d'une mauvaise utilisation.



AVERTISSEMENT

Avertit le lecteur d'une situation qui, si elle n'est pas évitée, pourrait entraîner la mort ou des blessures graves. Cet avis peut également décrire les effets indésirables graves potentiels et leurs risques pour la sécurité.

NOTE

Fournit des informations spéciales pour faciliter l'entretien de l'appareil ou pour clarifier les instructions importantes.

MISE EN GARDE

- Si un service est nécessaire, contactez un agent de service autorisé.
- NE PAS placer d'objets ni s'asseoir sur les modules du système.
- Faites l'installation du Refroidisseur d'eau dans un endroit bien ventilé.
- Débranchez l'appareil lorsqu'il est entreposé ou non utilisé.
- Utilisez de précaution pour éviter de trébucher sur les fils ou les tubes du système.
- Cet appareil a été fabriqué pour la climatisation d'une cave à vin et ne doit pas être utilisé à d'autres fins.
- N'utilisez STRICTEMENT que le matériel d'installation fourni par The Wine Square. NE PAS tenter d'installer ou de connecter cet appareil en utilisant d'autres méthodes que celles fournies dans le présent manuel. Une installation inadéquate pourrait annuler toute garantie existante.

AVERTISSEMENT

- NE PAS faire fonctionner l'appareil par une prise électrique et/ou une sortie murale endommagée ou mal fixée au mur. Si le fil d'alimentation est endommagé, il doit être remplacé par le fabricant ou un agent de service autorisé.
- NE PAS couvrir ou obstruer la prise d'air et l'échappement du CUBELT, du Refroidisseur d'eau et du CUBE-RC4LT en cours d'utilisation.
- Cet appareil n'est pas destiné à l'usage des enfants. Les enfants doivent être surveillés et ne doivent pas jouer avec ou autour de l'appareil.
- NE PAS placer d'objets ni s'asseoir sur les modules du système.
- Toujours éteindre et débrancher l'appareil lors du nettoyage ou de l'entretien.
- NE PAS faire fonctionner le fil d'alimentation électrique sous un tapis ou une carpe.
- User de précaution pour éviter de trébucher sur les fils ou les tubes du système.
- NE PAS utiliser dans des endroits où de l'essence, de la peinture ou d'autres produits inflammables sont entreposés.
- Des précautions de sécurité de base doivent toujours être préconisées lors de l'utilisation d'appareils électriques.
- NE PAS utiliser de rallonge électrique avec cet appareil.
- Ne pas insérer les doigts ou d'autres corps étrangers à l'intérieur des grilles d'air. Cela pourrait causer des accidents dus à la rotation des pales.
- Pour garantir un fonctionnement correct de l'appareil dans des conditions de sécurité, il est absolument interdit de l'exposer aux agents atmosphériques et aux sources de chaleur directes. La température dans les locaux où est installé l'appareil doit être comprise entre 10°C et 38°C (50°F - 100°F).

INTRODUCTION

Ce manuel vous aide à utiliser ou à entretenir l'appareil de climatisation pour cave à vin CUBELT. Lisez attentivement ce manuel avant d'installer, d'utiliser ou d'entretenir ce produit.

Le climatiseur pour cave à vin Cube LT est le système à compresseur le plus avancé sur le marché. Spécialement conçu pour les celliers vitrés peu profonds où l'unité de climatisation se situe directement au-dessus des bouteilles, il utilise une réfrigération par boucle d'eau qui réduit les chocs thermiques tout en évitant l'assèchement de l'air. Cette unité en trois modules permet une installation facile et flexible pour des projets résidentiels ou commerciaux.

Bien que le système de climatisation a une grande importance dans le maintien de conditions adéquates pour le service ou la conservation du vin, il n'est pas le seul élément à considérer. Il est très important de s'assurer que la cave à vin soit adéquatement isolée et étanche à l'humidité avant de faire l'installation du CUBELT.

CONDITIONS DANS LA CAVE À VIN

Le climatiseur pour cave à vin Cube LT est un système conçu pour garder une température dans la cave à vin entre **12°C-18°C [54°F-65°F]**. Il ne permet pas d'obtenir des températures très froides comme pour le service des champagnes et certains vins blancs. Son mécanisme de climatisation est conçu pour réduire les grands écarts de températures affectant le vin entre chaque arrêt/départ du compresseur. Il réduit également l'assèchement de l'air dans la cave à vin pouvant causer la détérioration des bouchons.

Les études démontrent que la température d'une cave à vin devrait se situer entre **10°C et 18°C** avec une humidité entre 50%-80%. Plus la température de la cave est basse, plus le vin vieillira lentement. Une température trop basse, quant à elle, figera le vin et bloquera son vieillissement.

The Wine Square recommande avec cet appareil une consigne de température de **14°C [57°F]** qui correspond à la fois à une température de garde et à une température de dégustation de la plupart des vins rouges.

DESCRIPTION DES COMPOSANTS

Le système Cube LT est un système de climatisation de type "Split" constitué de trois composants. Il permet de disposer l'élément bruyant (le compresseur) à distance de la cave à vin.

1

Diffuseur

2

Boîtier de contrôle

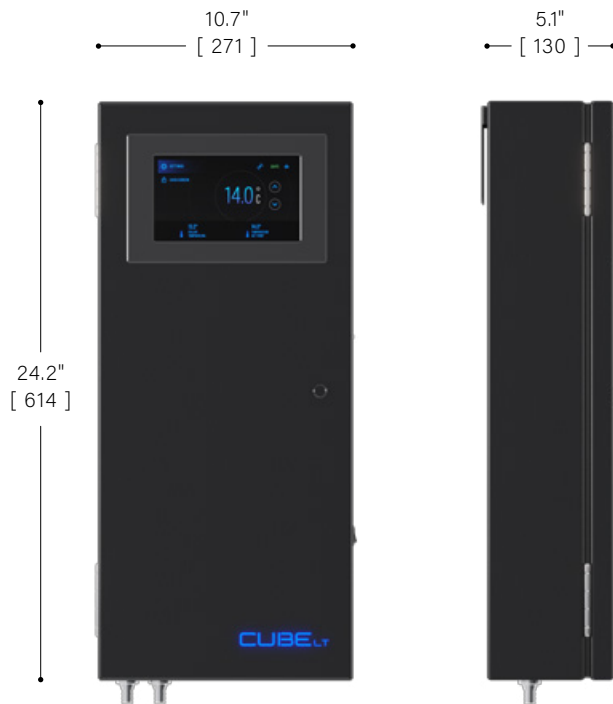
3

Refroidisseur d'eau



BOÎTIER DE CONTRÔLE

Le boîtier de contrôle Cube LT est l'unité assurant la gestion du système. Muni d'un écran tactile haute résolution de 7", il permet l'affichage et l'ajustement simple des conditions de la cave à vin. Il procure l'alimentation électrique et l'eau refroidie nécessaire au module RC4LT dans le cellier au moyen d'un fil réseau et de deux tuyaux de PEX 1/2". Le boîtier de contrôle Cube LT doit être connecté à une source d'eau refroidie en circuit fermé provenant soit du Refroidisseur d'eau Cube LT ou d'un échangeur à plaques connecté à celle du bâtiment. Très écologique et sécuritaire, il n'utilise aucun gaz réfrigérant et recircule donc toujours la même eau. Il est normalement installé dans un garage ou une salle mécanique.



SPÉCIFICATIONS

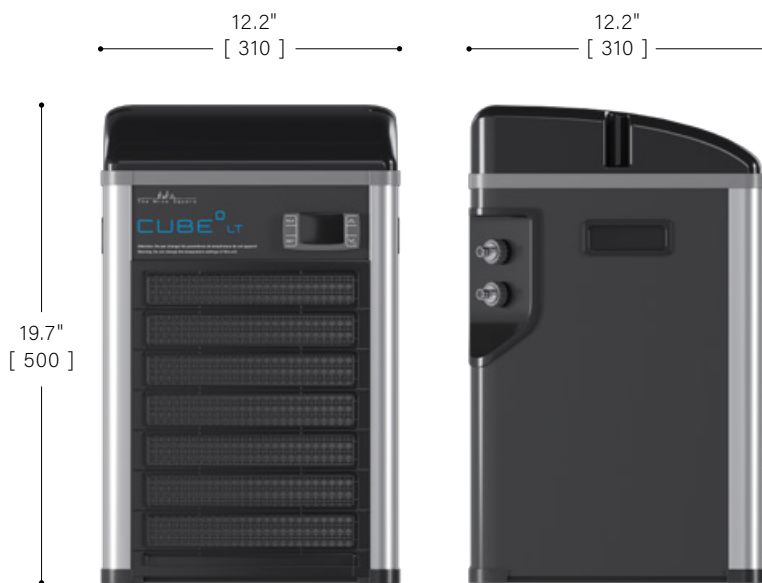
Voltage	120V 60Hz
Ampérage	0.75 A
Puissance	90W
Prise	NEMA 5-15P
Entrée/Sortie	1/2" PEX
T° d'eau maximum	9°C (48°F)
T° d'eau minimum	0°C (32°F)
Débit	20 L/min
Connexion internet	RJ45 23AWG Cat 6

REFROIDISSEUR D'EAU

Le refroidisseur d'eau Cube LT procure l'eau refroidie nécessaire au bon fonctionnement du système. De conception italienne, cette petite unité robuste et écologique utilise comme réfrigérant du R290, un gaz non toxique avec zéro PDO (Potentiel de destruction de l'ozone) et un très faible PRP (Potentiel de réchauffement climatique). Ce refroidisseur s'installe à proximité du boîtier de contrôle Cube LT dans une salle mécanique ou un garage habituellement. Son niveau sonore, semblable à celui d'un déshumidificateur, fait en sorte qu'il n'est pas recommandé pour une utilisation dans un appartement ou un condo exempt d'une salle mécanique.



SPÉCIFICATIONS



Voltage	120V 60Hz
Ampérage	3.6 A
Consommation électrique	330 W
Puissance de climatisation	400 W
Prise	NEMA 5-15P
Entrée/Sortie	½" PEX
Poids	21.4 kg (47 lb)
T° d'eau minimum	5 °C (41 °F)
Réfrigérant	R290
Min. T° ambiante d'utilisation	10 °C (50 °F)
Max. T° ambiante d'utilisation	38 °C (100°F)
Certification	UL / CE

DIFFUSEUR

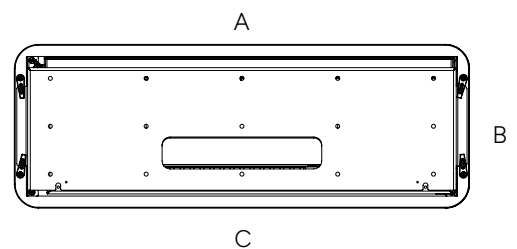
Le RC4LT est l'unité de refroidissement du système positionné au plafond du cellier. Il y pompe la chaleur et l'achemine vers le refroidisseur d'eau. Il est muni d'une pompe à condensats pour évacuer la condensation à l'extérieur de la cave à vin. Le RC4LT doit être installé horizontalement au point le plus haut de la cave à vin. Pour une cave à vin de grande dimension ou de géométrie particulière, il peut être nécessaire d'installer plus d'un RC4LT: ils sont à ce moment connectés en série au niveau de la communication et de l'alimentation en eau.



SPÉCIFICATIONS



Aliment./Communic.	RJ45 23AWG Cat 6
Puissance de climatisation	400W
Connexion drain	½" PEX
Connexion entrée / sortie	½" PEX
Dégagement minimum	
Façade (A)	1.75"
Côté (B)	2"
Arrière (C)	1"
Sous l'appareil	8"



REQUIS MINIMAUX

Afin d'assurer un bon fonctionnement du système et de maintenir la garantie, il est important que la cave à vin soit construite selon les règles de l'art. Ces requis restent les mêmes, peu importe la dimension du cellier.

GÉNÉRAL

Pare-vapeur ou barrière contre l'humidité sur toutes les surfaces (murs/plancher/plafond)
Étanche à l'air

MURS

Isolation minimum de R15 ou U0.06

PLANCHER & PLAFOND

Isolation minimum de R7.5 ou U0.13

VERRE

Isolation minimum de R4.5 ou U0.22 avec protection LOW-E

En plus d'annuler la garantie sur le Refroidisseur d'eau, le non-respect de ces conditions vous expose entrer autres à :

- De la condensation sur les verres du cellier
- Un mauvais contrôle de l'humidité du cellier
- Une réduction de la durée de vie du compresseur
- De mauvaises conditions de vieillissement du vin
- Arrêt/départ fréquents du compresseur
- Un manque de puissance du système pour atteindre la température visée



MISE EN GARDE

L'isolation présente sous une dalle de béton ne compte pas comme une isolation au plancher, à moins que la dalle de la cave à vin soit indépendante du reste du bâtiment et qu'elle dispose d'un bris thermique d'au moins 1". Autrement, l'épaisseur de la dalle de béton agit comme pont thermique et injecte de la chaleur sur tout le périmètre de la cave à vin.

SÉLECTION DE L'EMPLACEMENT

Avant de débiter l'installation du système, il est important de sélectionner l'emplacement où seront installés les divers composants. Bien que les systèmes de climatisation poussent de l'air froid lorsqu'ils sont en fonction, ces appareils travaillent plutôt à retirer la chaleur: l'air plus froid n'est qu'une résultante. La nuance semble mince, mais elle est très importante lorsqu'on évalue l'emplacement des composants du système de climatisation. En effet, partant du principe que le système est une pompe à chaleur:

- **LE RC4LT** Cette unité cherche à retirer la chaleur de la cave à vin, elle devra donc être localisée à l'emplacement le plus chaud de la cave à vin, le plafond. Selon la configuration de la pièce, elle peut être soit au centre ou au-dessus de la porte. Un dégagement de minimum 8" doit être conservé sous l'appareil pour permettre le service de cette unité.
- **LE REFROIDISSEUR D'EAU** Le système à compresseur servant à produire l'eau froide pour la cave à vin est l'unité qui rejettera la chaleur extirpée de la cave à vin. Il peut être localisé jusqu'à 30 mètres (100 pieds) de la cave à vin. Cette unité pourrait voir sa puissance réduite si elle se trouve dans une pièce en surchauffe. Le rejet de chaleur sera alors plus difficile. Il faut donc trouver un emplacement bien ventilé qui se maintiendra annuellement entre 10°C et 38°C (50°F - 100°F). Cette unité n'est pas conçue pour être installée à l'extérieur. Cette unité est également le module "bruyant" du système. Elle émet un bruit comparable à un air conditionné de fenêtre. L'emplacement idéal pour ce module est la salle mécanique ou le garage.
- **LE BOÎTIER DE CONTRÔLE** Le boîtier de contrôle peut être localisé n'importe où entre le refroidisseur d'eau et la cave à vin. Il est généralement installé au-dessus du refroidisseur d'eau.

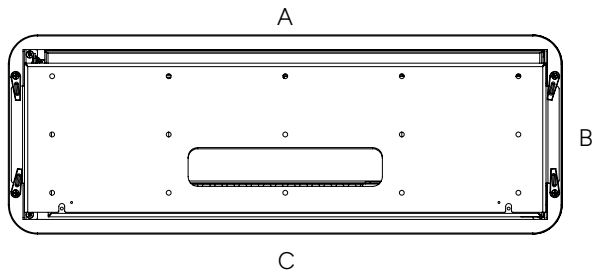
INSTALLATION

L'installation du CUBELT se fait normalement en deux étapes, soit une avant la fermeture des murs et une lors de la mise en marche du système. La première étape consiste à installer dans les murs les conduits, câble de communication et fond de clouage nécessaires au bon fonctionnement du système. Cette procédure d'installation utilise du PEX, un produit flexible et simple à installer pour relier les différentes unités. Le système peut-être installé avec d'autres types de conduits. Contactez The Wine Square si vous souhaitez un autre type de conduit pour l'installation. Référez-vous à la réglementation dans votre secteur/bâtiment avant l'utilisation de conduits en plastique comme le PEX.

A

Localisez dans la cave à vin l'emplacement du RC4LT. Il est important de tenir compte de l'épaisseur de l'isolant, du matériel de finition et de l'enveloppe de verre lors de la localisation de l'emplacement final de l'unité.

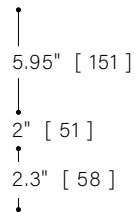
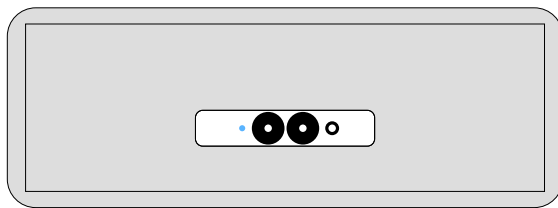
Vérifiez que le dégagement nécessaire au bon fonctionnement de l'unité est respecté.



Dégagement minimum

Façade (A)	1.75"
Côté (B)	1"
Arrière (C)	1"
Sous l'appareil	8"

Installer un fond de clouage qui couvre minimalement la dimension de l'unité et de minimum 5/8" d'épaisseur à l'emplacement de l'unité. Prévoir une ouverture de maximum 2"x 10" tangente avec le milieu de l'emplacement de l'unité, pour le passage des tubes. En règle générale deux trous de 1-3/4" et un de 0.75" sont suffisants.

**B**

Installer 2 tuyaux de PEX isolés de 1/2" entre l'emplacement du boîtier de commande (généralement situé dans le garage ou dans la salle mécanique) et la sortie de l'unité RC4LT (ouverture faite dans le fond de clouage installé précédemment).

Mettre du ruban adhésif de type "duck tape" entre les différentes sections d'isolant (joint) couvrant les tubes.

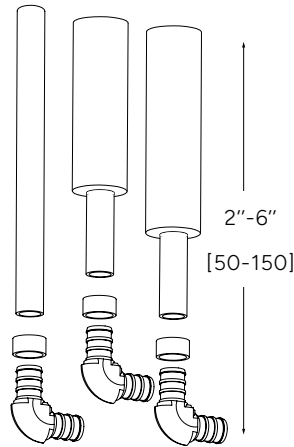
NOTE

Il est préférable d'utiliser des supports pour tube PEX plutôt que des coudes lorsqu'il est nécessaire de faire un changement de direction à 90°.



B'

À la sortie du plafond dans la cave à vin, laisser entre 2" et 6" de tube pendre du plafond et installer un coude sur chaque conduit.



NOTE Il est préférable de ne pas sortir tous les tubes à la même hauteur pour faciliter la connexion du système lors de son installation finale. Il est aussi possible de laisser pendre plus long de tubes à cette étape et d'installer les coudes seulement lors de l'installation finale du RC4LT après la fermeture des murs.

NOTE Pour faire sortir les conduits du mur dans la salle mécanique de façon esthétique, il est possible d'utiliser une braquette murale bas voltage 2-gang.

**C**

Installer un tuyau de PEX 1/2" non isolé entre un drain (le drain peut se trouver dans le garage ou dans la salle mécanique puisque l'unité est équipée d'une pompe à condensation) et la sortie de l'unité RC4LT.

Installer un coude à la sortie au niveau du RC4LT tel qu'à l'étape B'. Il est préférable de relier l'autre extrémité du tube à un drain ouvert (exemple drain de plancher) afin de prévenir le risque d'odeur venant des égouts dans la cave à vin. La connexion à un drain en utilisant un principe de "P-trap" pour prévenir les odeurs n'est pas efficace, car le système pourrait ne jamais générer de condensation si l'humidité dans la maison est bien gérée, le "P-trap" finirait ainsi par s'assécher.

- D** Installer un fil réseau RJ45 23AWG Cat 6 entre le RC4LT et l'emplacement du boîtier de contrôle. Laisser pendre un minimum de 36" de fil dans la cave à vin et la longueur nécessaire pour se connecter sur le côté droit du boîtier de contrôle.



NOTE Il est plus prudent à cette étape de passer un deuxième fil RJ45 distancé du premier. Dans le cas où le premier serait endommagé par un clou ou une vis lors de la fermeture des murs, le second pourra être utilisé.

- E** Installer une prise réseau RJ45 connecté à internet à proximité de l'appareil. Le Cube LT utilise une connexion filaire pour se connecter à internet.
- F** Faire installer par un professionnel une prise électrique NEMA 5-15R, 2 pôles sur un circuit dédié pour l'alimentation de la boîte de contrôle et du refroidisseur d'eau.
- G** Installer un fond de clouage au mur à l'emplacement du boîtier de contrôle. Le fond de clouage doit faire minimum 36" de haut et 10" de large. Le haut du panneau de fond de clouage doit être installé à 60" du sol.

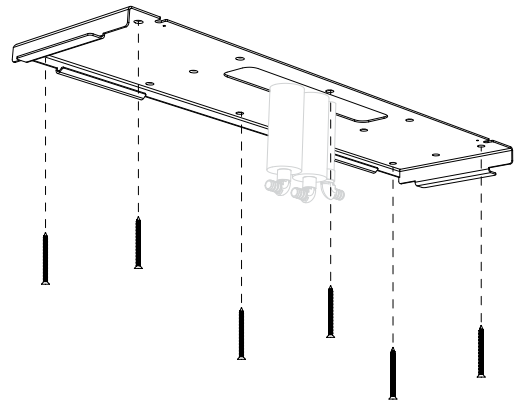
NOTE Avant de refermer les murs, prenez le temps de repasser en revue la liste de vérification en annexe afin de vous assurer que rien n'a été oublié.

INSTALLATION FINALE

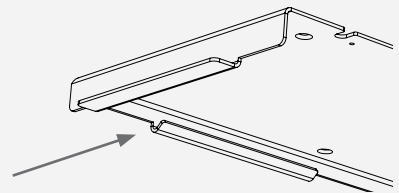
Cette étape de l'installation doit être réalisée à la toute fin des travaux lorsqu'il n'y a plus de production de poussières. Dans le cas contraire, la poussière pourrait venir endommager l'appareil et réduire la puissance de climatisation du système. Dans le cas où des étapes de construction sont nécessaires à la suite de l'installation du système, veuillez débrancher l'appareil avant de commencer les travaux.

INSTALLATION FINALE RC4LT

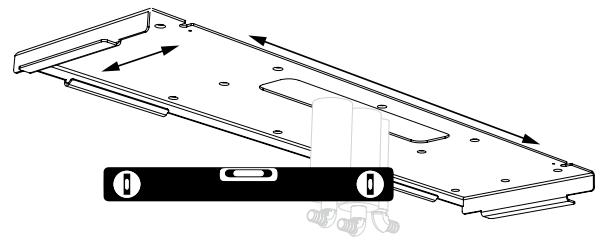
- 1 Localiser dans la cave à vin l'emplacement du RC4LT. À l'aide de vis à bois #8 à tête plate, suffisamment longue pour s'ancrer dans le fond de clouage sans toutefois risquer de percer les conduits de PEX installés dans le plafond, fixer la plaque de support du RC4LT. Prendre le temps de s'assurer que la plaque est bien parallèle avec les murs.



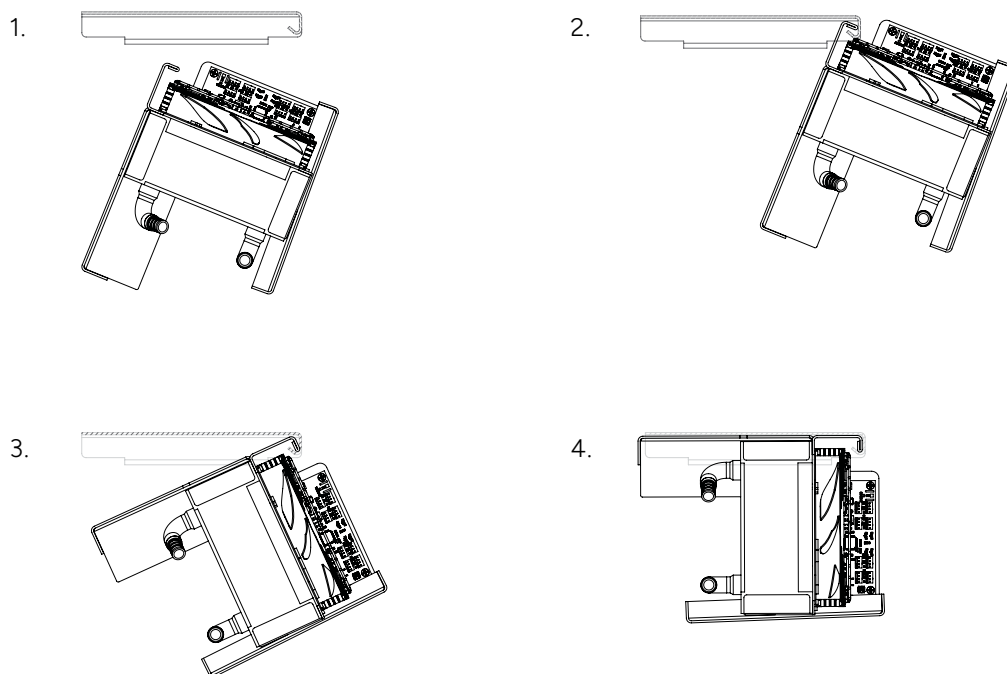
Le rebord plié de la plaque de fixation doit être le côté de la plaque le plus près du mur arrière de la cave à vin.



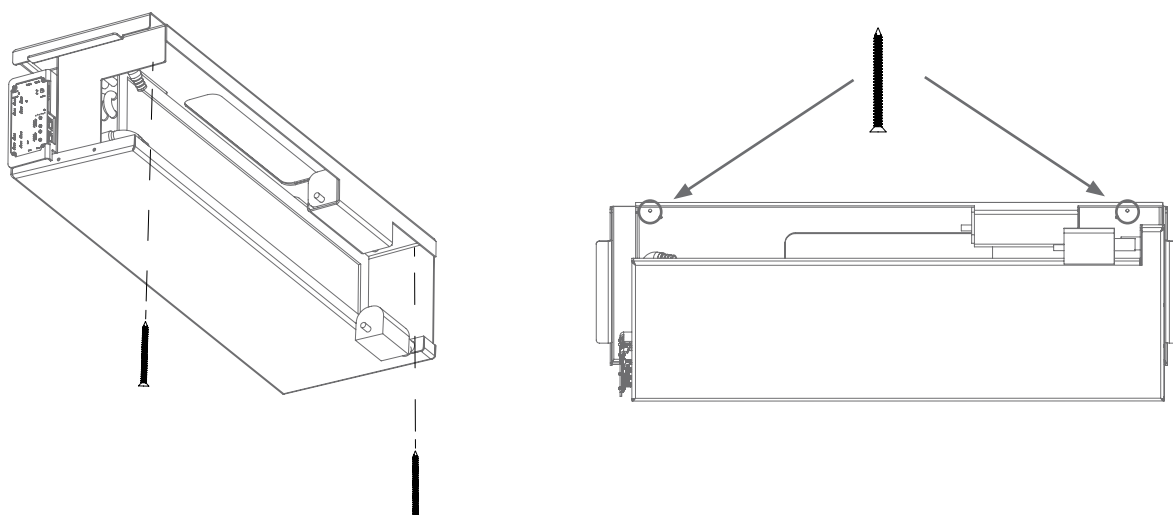
- 2 Vérifier que la plaque de support soit bien de niveau dans les deux axes. Au besoin, utiliser des cales entre le plafond et la plaque pour mettre le tout de niveau. Si le support n'est pas de niveau, la condensation générée par le système pourrait dégoutter au sol plutôt que d'être captée par la pompe à condensats.



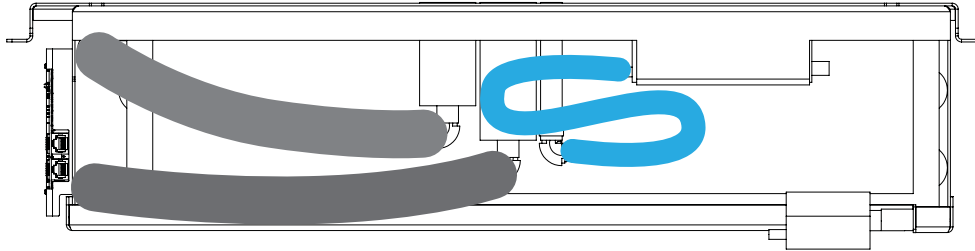
- 3 Installer le module du radiateur après la plaque de support. Faire attention de ne pas coincer les tubes d'alimentation en eau en faisant pivoter le module.



- 4 Bloquer le module du radiateur en place avec deux vis à bois #8 à tête plate suffisamment longues pour s'ancrer dans le fond de clouage.



- 5 Connecter les conduits préalablement installés dans les murs avec le module du radiateur. Les tubes fournis et préinstallés sur le radiateur sont connectés directement sur les embouts PEX sans bague de sertissage. Le tube fourni s'installe donc sur l'embout de PEX comme on le ferait sur un barbillon.

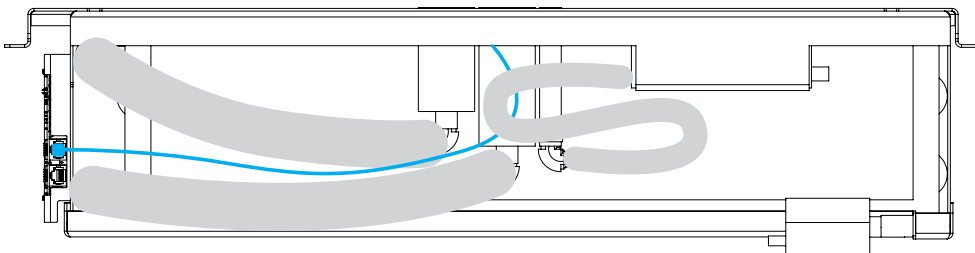


- Tube isolé
— Tube non isolé



Assurez-vous que la connexion avec les tubes se trouve bien au-dessus de la panne de condensation. Dans le cas contraire, prenez soin de bien isoler le joint au niveau du coude de PEX afin d'éviter la condensation.

- 6 Installer un connecteur au bout du fil RJ45 23AWG Cat 6 et connecter le fil dans la carte électronique du RC4LT. Le fil peut être branché dans n'importe lequel des deux connecteurs sur la carte.

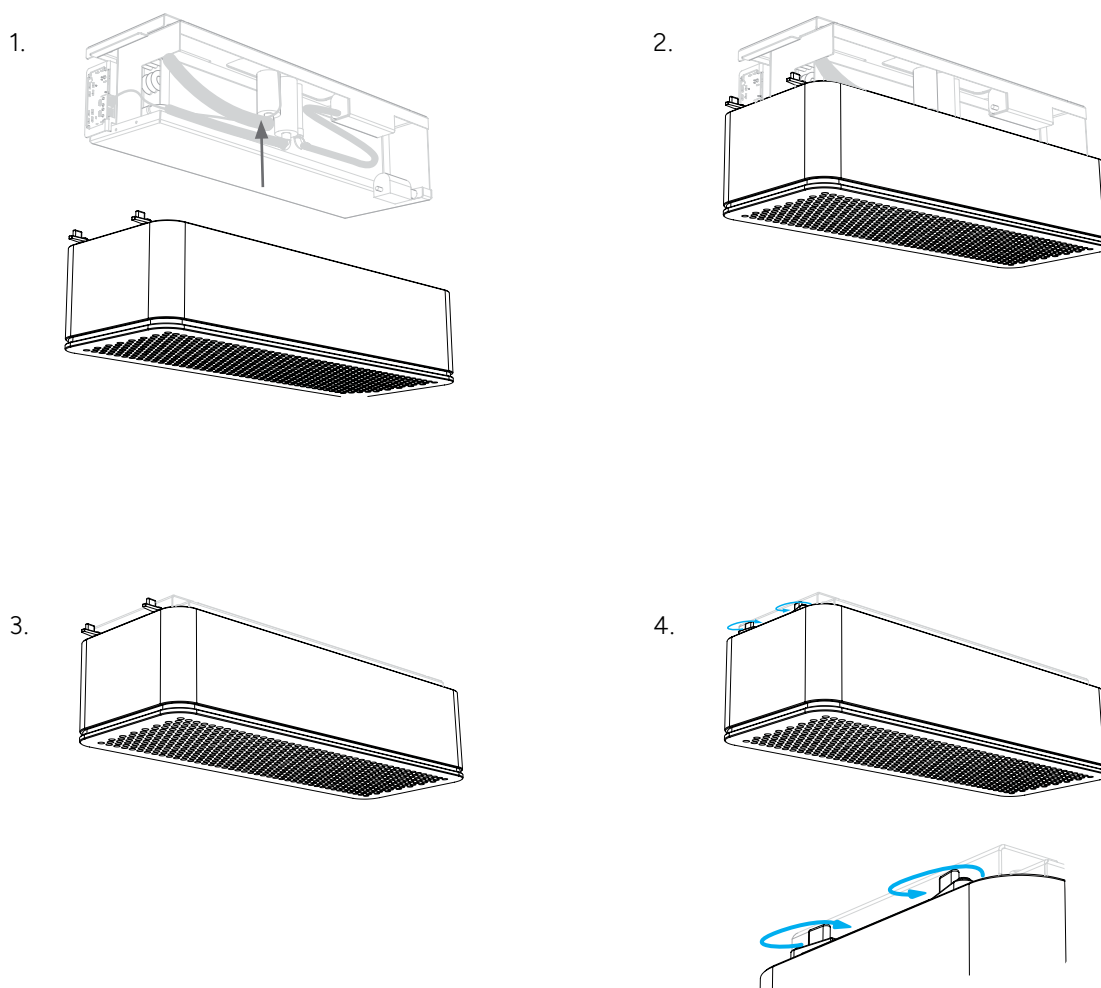


MISE EN GARDE

Assurez-vous de toujours tester votre fil avec un testeur de fil RJ45 avant de brancher le fil dans l'appareil. Une inversion de deux fils lors de la mise en place du connecteur pourrait endommager l'électronique du produit.

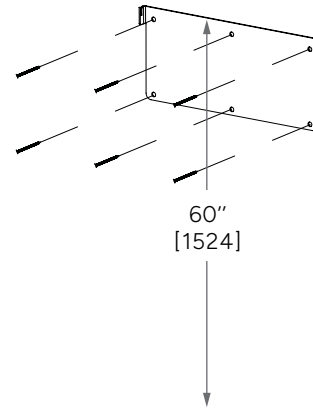
7

Installer le boîtier de bois par-dessus le radiateur. Avant de glisser le boîtier en place, rechercher le joint sur le plaquage de bois et orienter cette surface vers le dos de la cave à vin. En remettant le boîtier en place, assurez-vous que les tubes ne sont pas coincés. Une fois le boîtier en place, tourner les ailettes de support pour le maintenir en position. Assurez-vous que les ailettes sont bien en place et tirez légèrement sur le boîtier de bois pour vous assurer que la pièce est fermement en place.

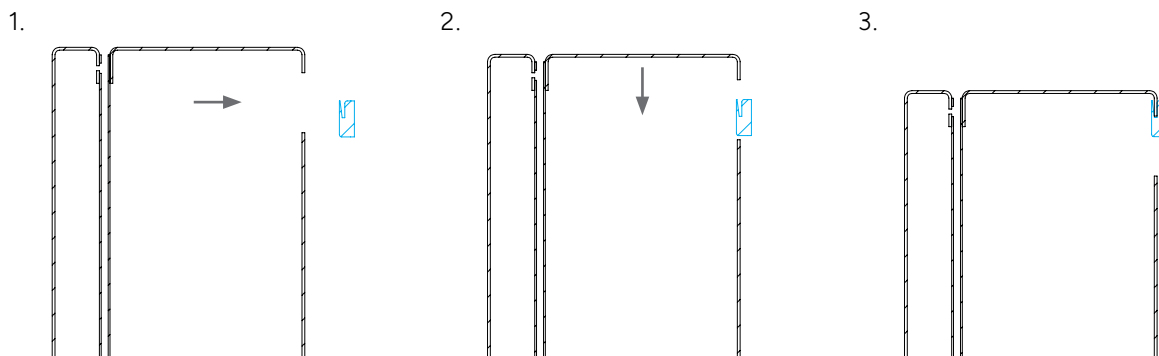
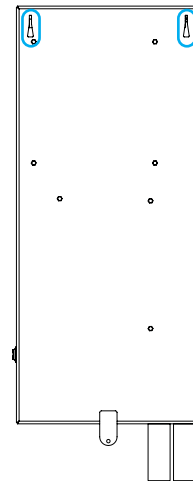


INSTALLATION FINALE BOÎTIER DE CONTRÔLE

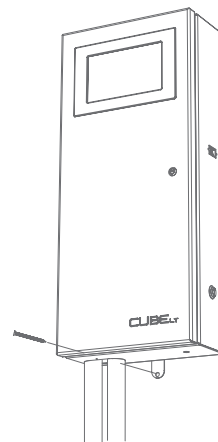
- 1 À l'emplacement souhaité du boîtier de contrôle, installer la plaque de fixation à 60" du sol.



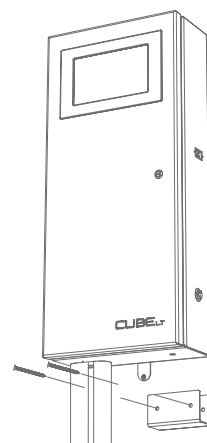
- 2 En utilisant les deux ouvertures derrière la boîte de contrôle, installer l'unité sur les deux crochets de la plaque support, précédemment installé au mur.



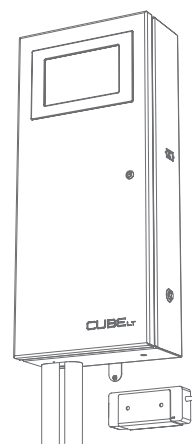
- 3 Bloquer la boîte de contrôle en place avec une vis. Le trou de blocage se situe au centre sous l'appareil.



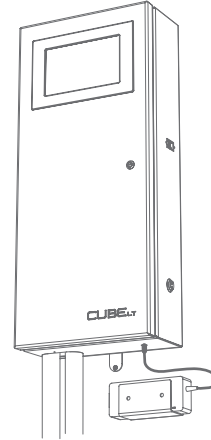
- 4 Installer le support du bloc d'alimentation sous l'appareil du côté droit de ce dernier. Le support s'installe avec deux vis à bois directement au mur.



- 5 Glisser le bloc d'alimentation du boîtier de contrôle dans son support.

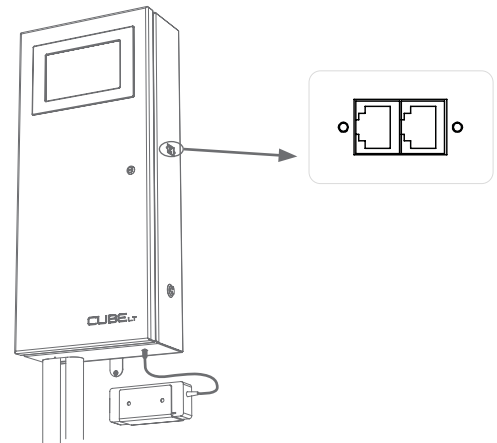


- 6 Brancher le bloc d'alimentation au boîtier de contrôle en utilisant le connecteur sous l'appareil. Ne démarrez pas l'appareil à cette étape.



- 7 Brancher le câble de communication du système (préalablement branché au RC4LT) au boîtier de contrôle. Le câble de communication se connecte sur la sortie RJ45 la plus près du mur et identifiée par une icône présentant trois bouteilles de vin.

Brancher le fil RJ45 23AWG Cat 6 connecté à internet au boîtier de contrôle. Le connecteur pour l'internet est identifié par une icône en formes de planète. Cette sortie est la sortie la plus près de la façade de l'appareil.



MISE EN GARDE

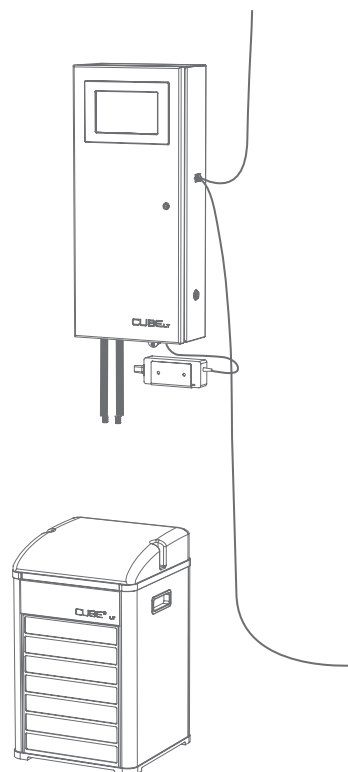
Assurez-vous de toujours tester votre fil avec un testeur de fil RJ45 avant de brancher le fil dans l'appareil. Une inversion de deux fils lors de la mise en place du connecteur pourrait endommager l'électronique du produit.

INSTALLATION FINALE REFROIDISSEUR D'EAU

- 1 Sorter le refroidisseur d'eau de son emballage et installer le capot sur le dessus de l'appareil. Le capot permet de choisir la direction de sortie de l'air chaud. Orienter la sortie d'air chaud de façon à ce que la chaleur émise se dissipe facilement dans la pièce.

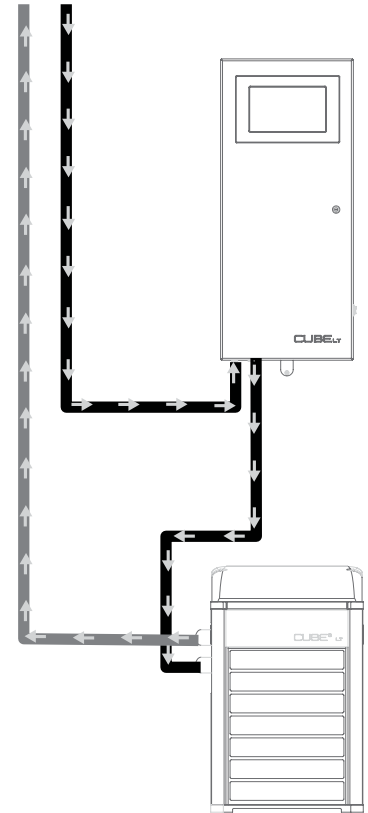


- 2 Déposer le refroidisseur d'eau au sol sous le boîtier de contrôle.



3 Procéder au branchement hydraulique de l'appareil selon le schéma suivant. N'importe lequel des deux conduits venant du RC4LT peut être utilisé pour l'alimentation ou le retour de l'unité. Ils peuvent être inversés sans problème. Les connexions entre les différentes unités doivent être faites avec les tubes préisolés fournis avec l'appareil. Les tubes de caoutchoucs se connectent directement sur les embouts PEX sans bague de sertissage.

- Le conduit le plus au centre du boîtier de contrôle se connecte dans la sortie la plus près du sol du refroidisseur d'eau.
- Le conduit le plus à l'extérieur du boîtier de contrôle se connecte à l'un des deux conduits venant du RC4LT(dans le cellier).
- La sortie la plus haute du refroidisseur d'eau se connecte à l'un des deux conduits venant du RC4LT(dans le cellier).



Pour faciliter l'installation, utiliser quelques pouces avant l'appareil une union PEX pour passer du conduit de PEX rigide au tube flexible préisolé fourni avec l'appareil.



Assurez-vous que l'isolant sur les conduits recouvre bien les unions afin d'éviter toute condensation. Utiliser du ruban adhésif de type "duct tape" pour couvrir les joints entre les sections d'isolant.



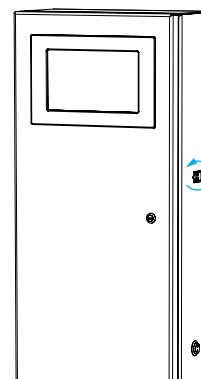
MISE EN GARDE

Assurez-vous de ne jamais brancher le refroidisseur d'eau s'il n'y a pas au préalable de l'eau dans le système.

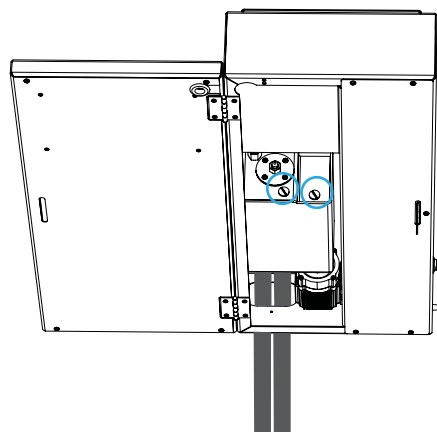
MISE EN MARCHÉ DU SYSTÈME

Maintenant que l'ensemble des composants sont connectés ensemble, le système peut être mis en marche. Afin d'éviter d'endommager l'appareil, il est important de ne pas mettre le système en marche si la cave à vin n'est pas encore complétée (porte manquante, joint d'étanchéité absent ...) ou si des travaux pouvant générer beaucoup de poussières restent à faire (tirage de joint, coupe de bois...).


- 1 En utilisant une pièce de monnaie, déverrouiller la façade du boîtier de contrôle et ouvrir la porte.



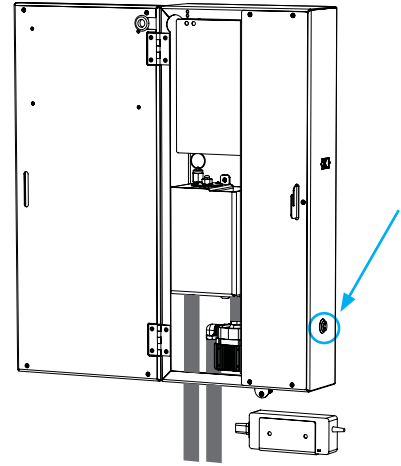
- 2 En utilisant une pièce de monnaie, dévisser les deux bouchons du réservoir.



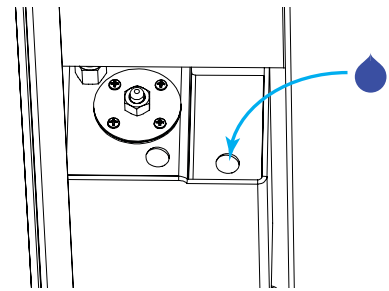
- 3 Mettre le boîtier de contrôle à "ON" en basculant le bouton d'alimentation sur le côté de l'appareil.


 Ne démarrez pas le refroidisseur d'eau à ce stade. L'eau doit être mise dans le système avant son démarrage.

MISE EN GARDE



- 4 Remplir le réservoir avec de l'eau distillée jusqu'à ce que le réservoir soit plein. Il est normal que la pompe démarre et arrête quelques fois durant le remplissage. Un capteur de niveau d'eau à l'intérieur du réservoir s'assure que la pompe arrête en cas de manque d'eau.



 Pour éviter la formation d'algues ou d'autres contaminants dans le système. Utiliser toujours une eau stérile comme de l'eau distillée pour remplir le système.

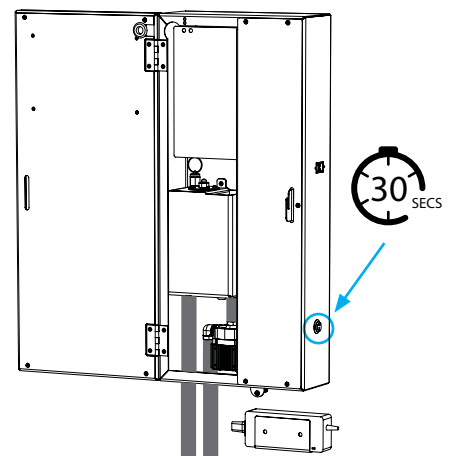
MISE EN GARDE

- 5 Mettre le boîtier de contrôle à "OFF" en basculant le bouton d'alimentation sur le côté de l'appareil.

Attendre 30 secondes.

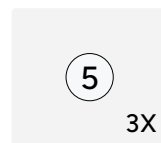
Remettre le boîtier de contrôle à "ON" en basculant le bouton d'alimentation sur le côté de l'appareil.

Ajouter de l'eau dans le réservoir, au besoin.

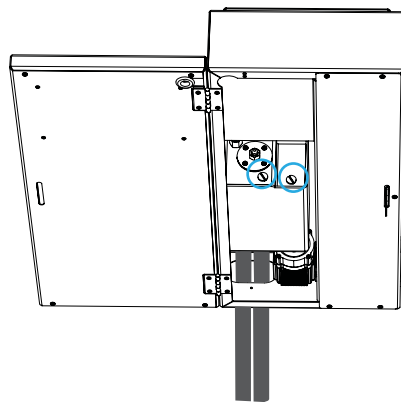


- 6 Répéter l'étape 5 au minimum trois fois afin de vous assurer que le système est plein d'eau.

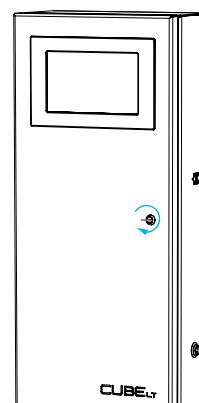
Vous devriez être en mesure de mettre au minimum 3.8 litres (1 gal) d'eau dans le système.



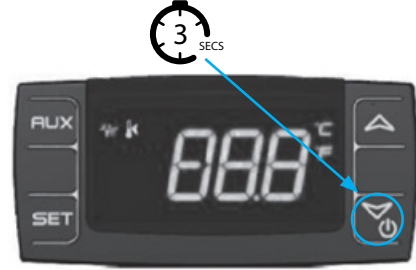
- 7 Remettre en place les deux bouchons du réservoir.



- 8 Refermer la porte et verrouiller la façade du boîtier de contrôle en utilisant une pièce de monnaie.



- 9 Brancher le refroidisseur d'eau et démarrer l'appareil en appuyant sur le bouton d'alimentation pour un minimum de 3 secondes.



Le refroidisseur d'eau a un délai de 2 minutes avant de démarrer afin de protéger le compresseur.



MISE EN GARDE

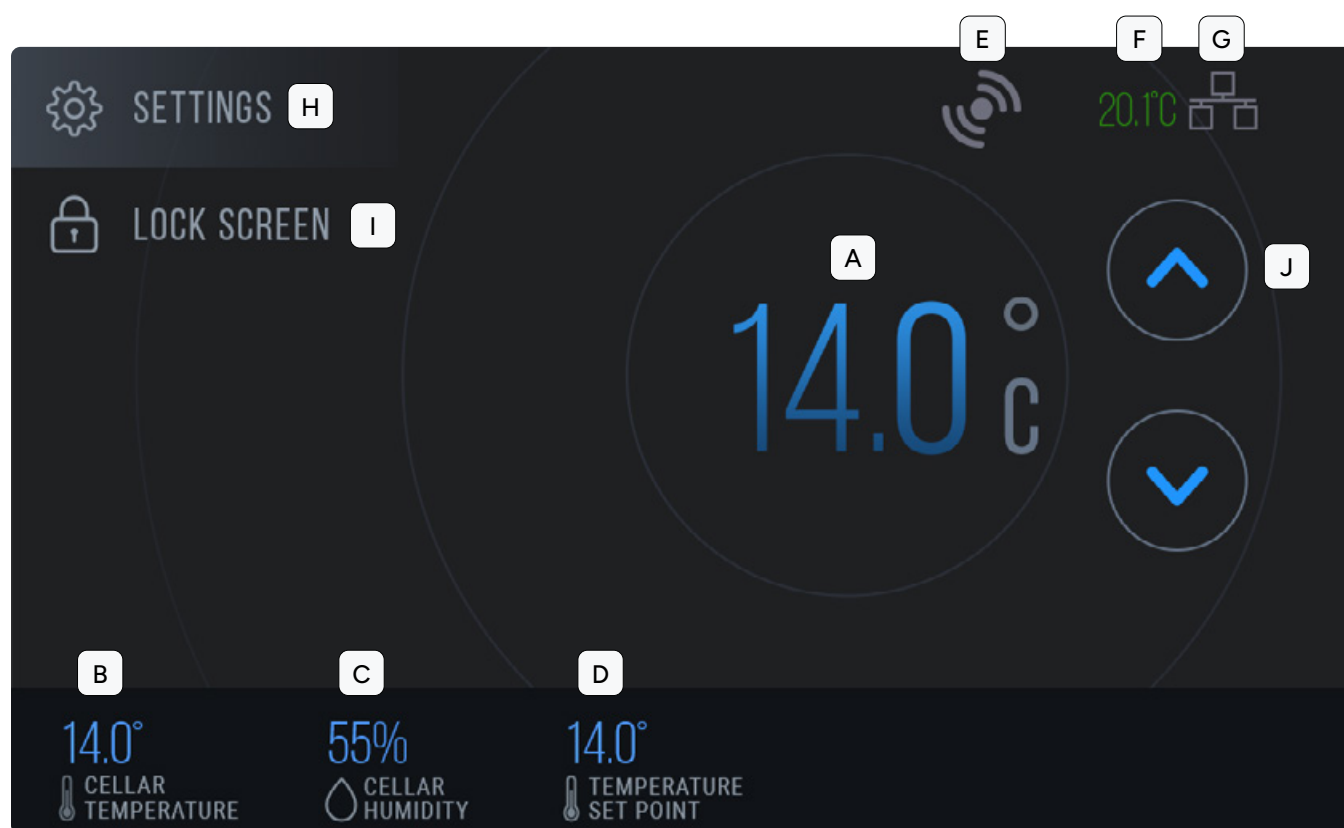
Le refroidisseur d'eau a été préconfiguré en usine, ne changez pas la température de contrôle. L'ajustement de la température de la cave à vin se fait avec le boîtier de contrôle.

- 10 L'installation étant maintenant complétée, faites le tour des composants et assurez-vous qu'il n'y a aucune fuite et que l'isolant couvre bien l'ensemble des tuyaux.

Si le tuyau de drainage du condensat n'a pas été connecté à un drain lors du "rough" d'installation, connectez le conduit à un drain ouvert afin d'éviter tout risque d'odeur dans la cave à vin.

UTILISATION

Le CUBELT se contrôle par l'écran tactile du système situé sur la façade du boîtier de contrôle. Lorsque l'écran n'est pas utilisé depuis un moment, l'alimentation de l'affichage est arrêtée afin de prolonger au maximum la durée de vie du produit. Il suffit de toucher l'écran pour redémarrer l'affichage. Il est normal qu'il y ait un délai d'environ 3 secondes avant que l'affichage apparaisse après avoir touché l'écran.



- | | | | |
|---|--|---|--|
| A | Température de la cave à vin | F | Température de la pièce où se situe le boîtier de contrôle |
| B | Température actuelle de la cave à vin | G | Connexion internet |
| C | Humidité de la cave à vin | H | Menu Réglages |
| D | Consigne de température de la cave à vin | I | Verrouillage de l'écran |
| E | Niveau sonore de l'alarme | J | Ajustement de la température |

AJUSTEMENT DE LA TEMPÉRATURE

Pour changer le point de consigne de la température dans la cave à vin, cliquer sur les flèches à droite de l'affichage de température. L'affichage de la température actuel changera alors pour afficher le point de consigne.



AJUSTEMENT DU NIVEAU SONORE DE L'ALARME

Cliquer sur l'icône affichant le niveau sonore de l'alarme pour le changer.



Fort



Silencieux



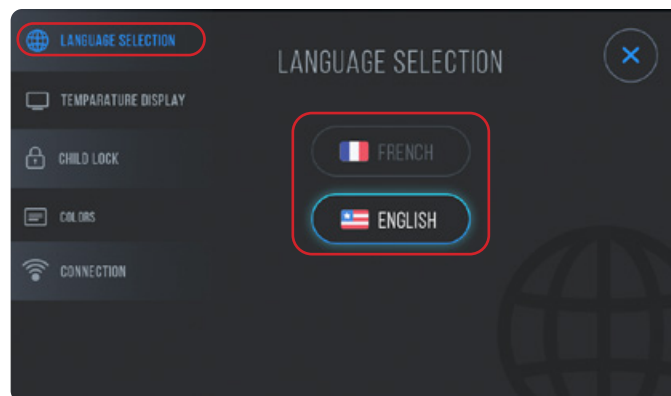
RÉGLAGES

Le menu Réglages permet d'avoir accès aux différents paramètres d'affichage de votre appareil. Pour accéder à ce menu, cliquer sur le bouton Réglages dans le coin supérieur gauche de votre écran.



SÉLECTION DE LA LANGUE D’AFFICHAGE

Dans le menu Réglages, sélectionner dans l’onglet à gauche de l’écran la sélection de langage. Par la suite, cliquer sur la langue d’affichage souhaitée. Pour revenir à l’écran principal, cliquer sur le “X” dans le coin supérieur droit.



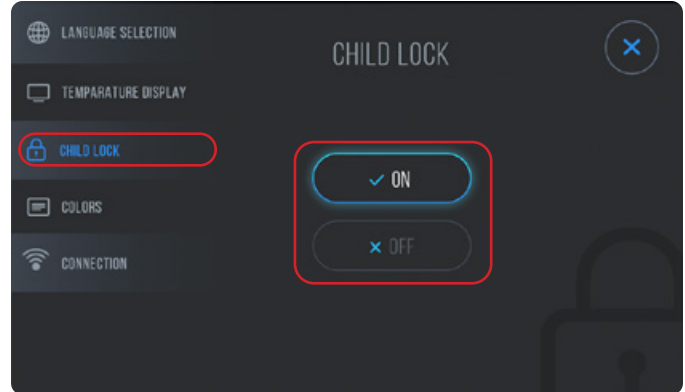
SÉLECTION D’AFFICHAGE DE LA TEMPÉRATURE

Dans le menu Réglages, sélectionner dans l’onglet à gauche de l’écran la sélection d’affichage de température. Par la suite, cliquer sur l’unité d’affichage souhaitée. Pour revenir à l’écran principal, cliquer sur le “X” dans le coin supérieur droit.



ACTIVATION / DÉSACTIVATION DU VERROUILLAGE D'ÉCRAN

Dans le menu Réglages, sélectionnez dans l'onglet à gauche le verrouillage de l'écran. Par la suite, cliquer sur Marche ou Arrêt pour activer ou désactiver la fonction. Pour revenir à l'écran principal, cliquer sur le "X" dans le coin supérieur droit.



SÉLECTION DE LA COULEUR D'AFFICHAGE

Dans le menu Réglages, sélectionnez dans l'onglet à gauche de l'écran l'onglet Couleurs. Par la suite, cliquer sur la couleur d'affichage souhaitée. Pour revenir à l'écran principal, cliquer sur le "X" dans le coin supérieur droit.



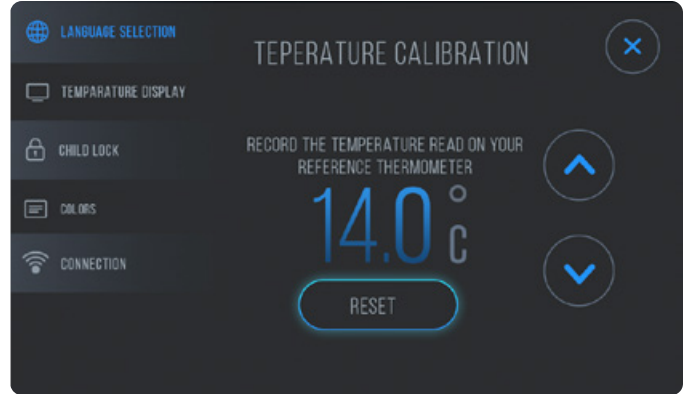
CONFIGURATION DES ALERTES

Dans le menu Réglages, sélectionnez dans l'onglet à gauche de l'écran de Connexion. Vous pouvez par la suite entrer une adresse courriel et/ou un numéro de téléphone pour recevoir les alertes en cas de défaillance de votre système. Cochez la case correspondant au type d'alerte que vous souhaitez recevoir.



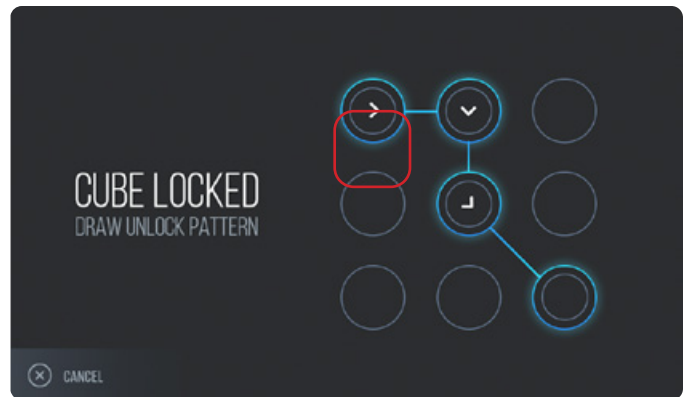
ÉCRAN DE CALIBRATION

L'écran de calibration ajuste l'écart de température entre l'affichage du CUBE et un thermomètre dans votre cave à vin. Entrez la lecture du thermomètre, et le système s'ajustera automatiquement pour correspondre à la température de consigne à cet emplacement. Attendez une semaine que la cave à vin se stabilise avant de calibrer.



DÉVERROUILLAGE DE L'ÉCRAN

Pour déverrouiller l'écran d'accueil, cliquez sur le cercle en haut à droite du clavier. Une flèche apparaîtra au centre du bouton. Par la suite, cliquer sur le cercle suivant, indiqué par la flèche. Poursuivre le parcours de cette façon jusqu'à ce que l'écran se déverrouille.



CONTRÔLE AVEC UN APPAREIL SUR LE MÊME RÉSEAU

Il est possible de contrôler votre Cube LT à l'aide d'un autre appareil connecté sur le même réseau (ordinateur / tablette / téléphone intelligent). Pour ce faire, vous devez tout d'abord récupérer l'adresse IP de votre appareil apparaissant dans l'onglet Connexion du menu Réglages. Par la suite, vous n'avez qu'à vous rendre dans le navigateur web de votre appareil et entrer l'adresse suivante:

[http://\[ip-address\]:4500/cube](http://[ip-address]:4500/cube)

Ce qui donnerait par exemple pour l'écran présenté ici:

<http://192.168.2.253:4500/cube>

L'écran de contrôle du Cube LT apparaîtra alors dans votre navigateur et vous pourrez la contrôler de la même façon que si vous étiez sur l'écran du système.

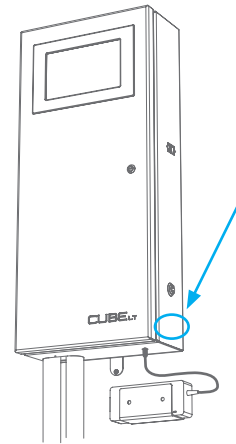


CONNEXION *à distance*

Grâce à sa connexion internet, le CUBELT se contrôle à distance. Il enregistre également son historique de température et d'humidité, historique qui peut être consulté grâce à l'interface web du système.

- 1 Récupérez le numéro de série de votre appareil sous le bouton d'alimentation.

Serial Number: CLT-400-XXXXX



- 2 Pour la création de votre compte, envoyez à **info@thewinesquare.com** les informations suivantes:
 - Nom
 - Numéro de série de l'appareil
 - Adresse courriel à associer au compte
 - Numéro de téléphone pour vous joindre

Dans les heures suivantes, votre compte sera créé et un courriel de confirmation contenant votre mot de passe vous sera envoyé.

- 3 À l'aide de votre ordinateur ou d'un appareil mobile, rendez-vous sur:

api.thewinesquare.com

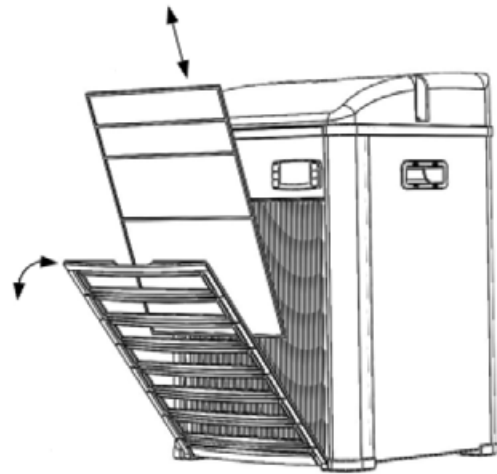
Utilisez le courriel fourni précédemment comme nom d'utilisateur et le mot de passe fourni dans le courriel de confirmation pour vous connecter.

ENTRETIEN

NETTOYAGE DU FILTRE DU REFROIDISSEUR D'EAU

Le nettoyage du filtre doit être effectué au moins une fois par mois ou en fonction de la quantité de poussière présente dans les locaux où se trouve l'appareil.

- 1 Ouvrir la grille en plastique de la partie supérieure
- 2 Sortir le filtre
- 3 Nettoyer le filtre à l'eau tiède
- 4 Remettre le filtre en place

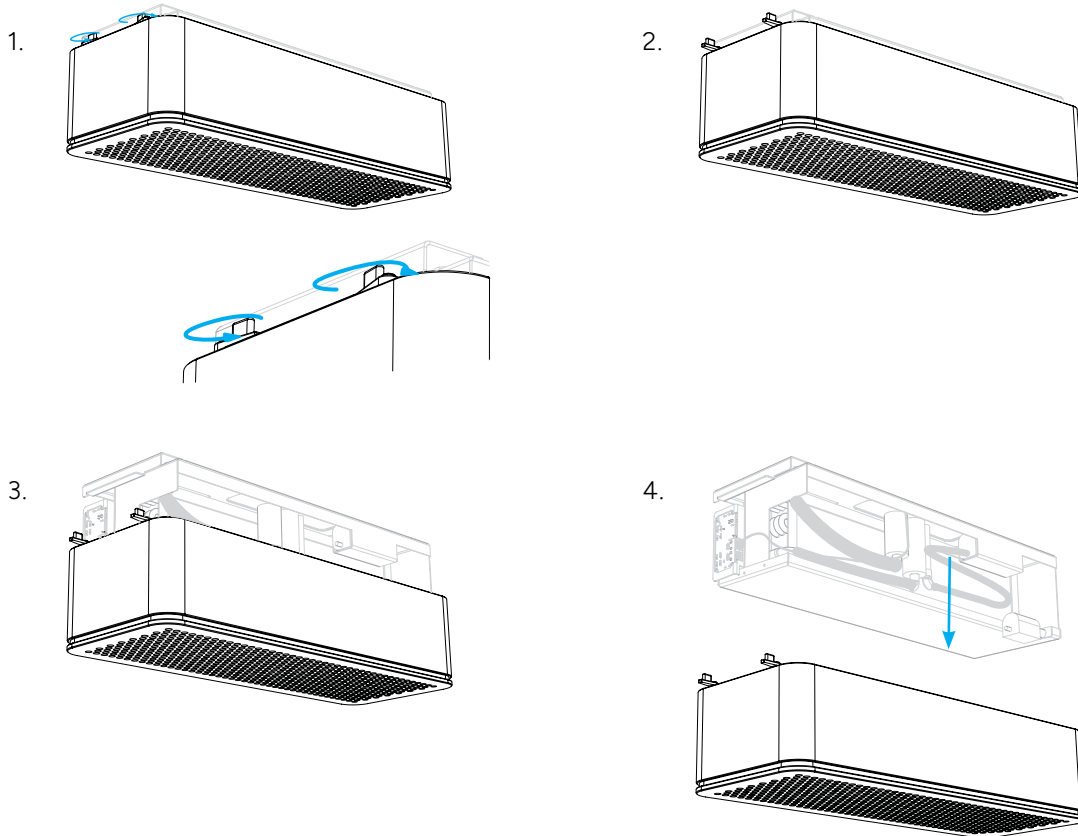


NOTE La grille est fixée à l'appareil à l'aide d'aimants. Vous n'avez besoin d'aucun outil pour la retirer, simplement tirer doucement dessus.

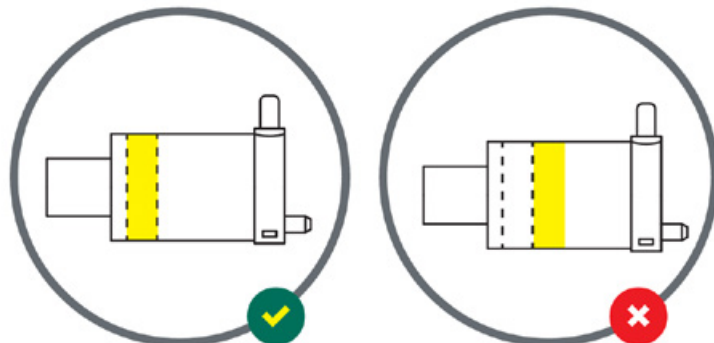
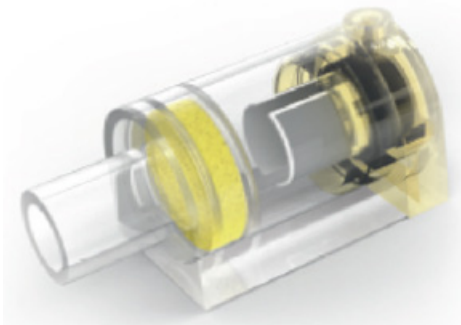
REPLACEMENT DU FILTRE DE LA POMPE DE CONDENSATION

Le filtre doit être remplacé tous les deux ans et nettoyé une fois par an.

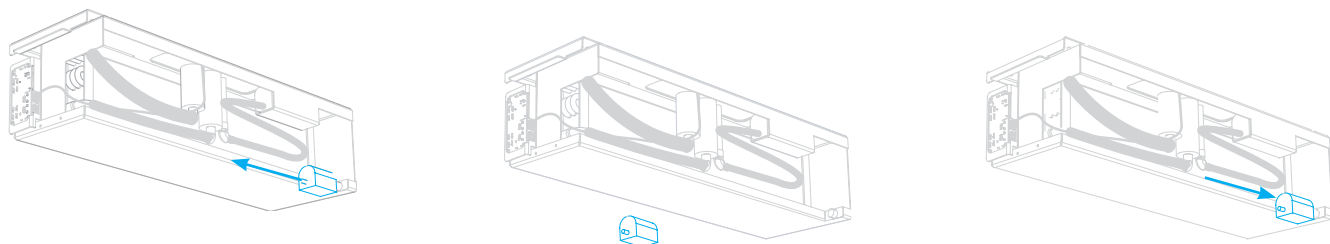
Commencez par retirer le boîtier en bois du RC4LT.



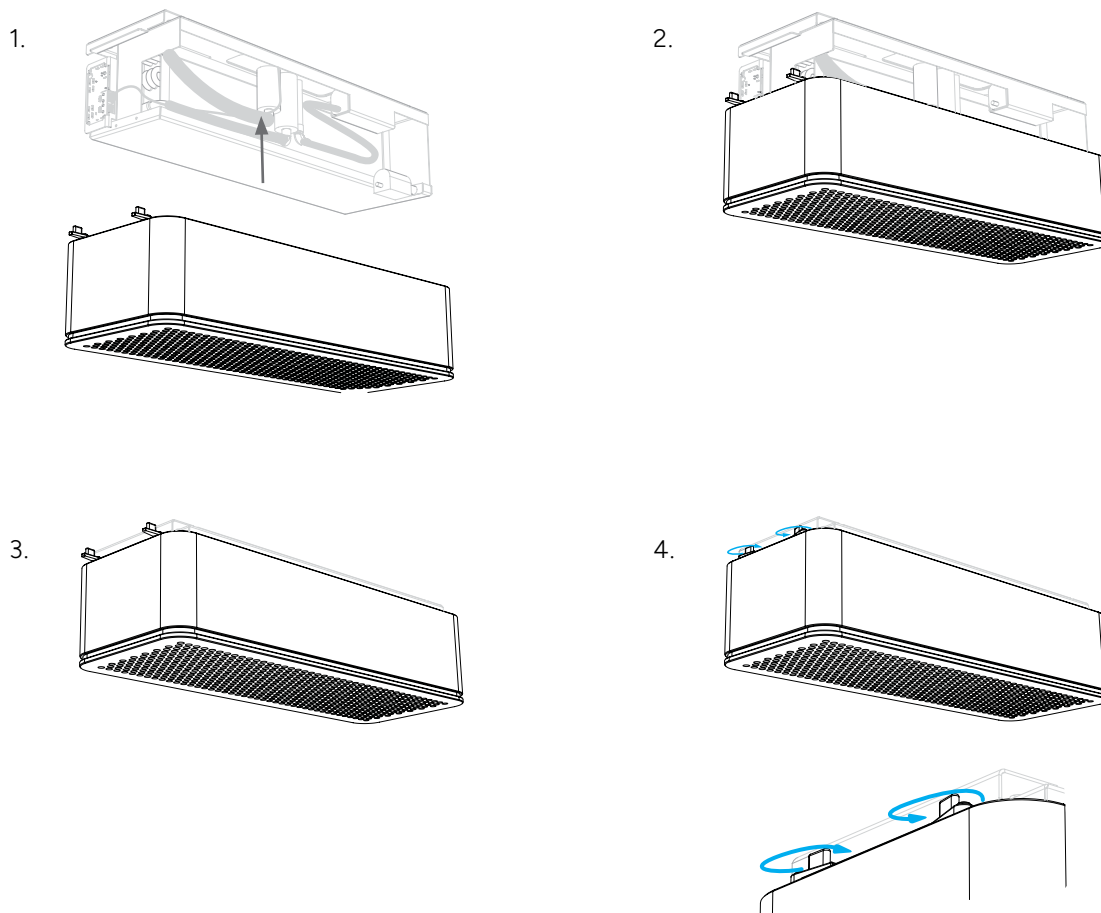
Pour nettoyer le filtre, retirez-le simplement du boîtier du capteur, rincez-le soigneusement à l'eau froide, puis réinstallez-le entre les deux brides de retenue internes du boîtier, comme indiqué ci-dessous. S'il y a de l'eau dans le bac de condensation, placez un seau sous le filtre pour recueillir l'eau une fois le filtre retiré.



Remplacez l'ensemble du capteur tous les deux ans. Déconnectez le connecteur et le tuyau du filtre à eau en les retirant. Retirez le capteur du bac de condensation. S'il y a de l'eau, placez un seau en dessous pour la recueillir. Installez le nouveau capteur et reconnectez tout.



Réinstallez la boîte en bois sur le radiateur. Avant de glisser le boîtier en place, trouvez le joint sur le placage en bois et orientez cette surface vers l'arrière de la cave à vin. Lors de la remise en place du boîtier, assurez-vous que les tuyaux ne sont pas pliés. Une fois la boîte en bois en place, tournez les ailettes de support pour la maintenir en position. Assurez-vous que les ailettes sont bien fixées et tirez légèrement sur le boîtier en bois pour vérifier que la pièce est fermement en place.



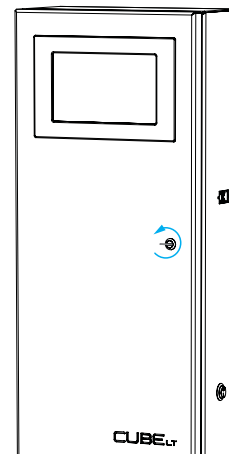
AJOUTER DE L'EAU

Il est normal au fil du temps de devoir ajouter de l'eau dans le réservoir. L'eau s'évapore à travers les conduits un peu comme le vin le fait au travers du bouchon de liège. Le système ne devrait cependant pas perdre plus de quelques millilitres par an.

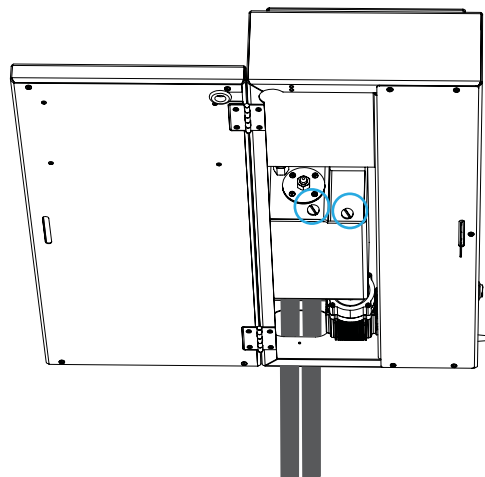
Cependant, lors du premier remplissage, il est normal de devoir ajouter de l'eau après quelques jours. Lors du remplissage, de micro-bulles se forment sur les parois internes des conduits. Ces micro-bulles mettront quelques jours à migrer vers le réservoir.

Si votre CUBE^{LT} nécessite un ajout fréquent d'eau, rechercher alors la présence d'une fuite dans votre installation.

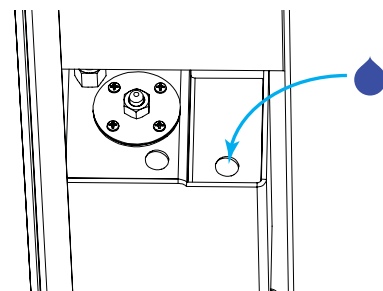
- 1 En utilisant une pièce de monnaie, déverrouillez la façade du boîtier de contrôle et ouvrez la porte.



- 2 En utilisant une pièce de monnaie, dévissez les deux bouchons du réservoir.

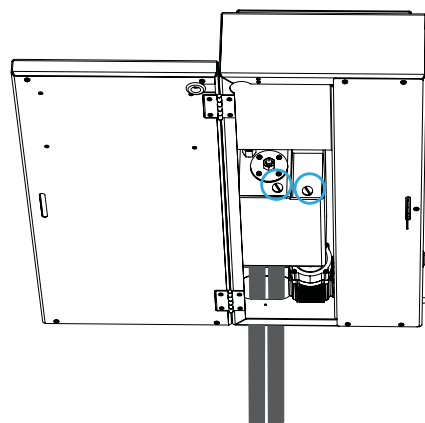


- 3 Remplissez le réservoir avec de l'eau distillée jusqu'à ce que le réservoir soit plein. Il est normal que la pompe démarre et arrête quelques fois durant le remplissage. Un capteur de niveau d'eau à l'intérieur du réservoir s'assure que la pompe arrête en cas de manque d'eau.

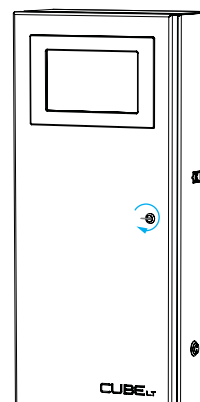


Pour éviter la formation d'algues ou d'autres contaminants dans le système, utilisez toujours une eau stérile comme de l'eau distillée pour remplir le système.

- 4 Remettez en place les deux bouchons du réservoir.



- 5 Refermez la porte et verrouillez la façade du boîtier de contrôle en utilisant une pièce de monnaie.



REPLACEMENT DE L'EAU

Tous les 5 ans, l'eau du système doit être remplacée. Pour ce faire, le système doit être complètement vidangé et rempli à nouveau.

1. Débrancher le Refroidisseur d'eau et le Cube LT
2. Positionner un récipient sous le boîtier de contrôle
3. Ouvrir la façade du boîtier de contrôle à l'aide d'une pièce de monnaie
4. Débrancher le tube d'alimentation d'eau du boîtier de contrôle (A), le tube de gauche
5. Mettre la section du tube venant de la cave à vin dans la chaudière
6. À l'aide d'une source d'air limitée en pression à 15psig, injecter de l'air dans le tube connecté au boîtier de contrôle.
7. Injecter de l'air jusqu'à ce que l'eau arrête de sortir
8. Nettoyer le filtre à eau en position (A)
9. Remettre le filtre à eau en place
10. Reconnecter le tube venant du cellier au boîtier de contrôle
11. Remplir le système à nouveau tel que présenté dans la procédure de mise en marche du système.



NOTE Pour ouvrir le filtre à eau, prenez le filtre par les deux sections métalliques et dévissez afin de libérer la partie centrale.



DÉPANNAGE

En cas de problème avec votre appareil, veuillez vous référer à la section ci-dessous. Si vous ne trouvez pas de solution à votre problème, veuillez contacter votre revendeur ou rendez-vous sur www.thewinesquare.com pour trouver les informations de contact.

DÉFAILLANCE IDENTIFIÉE PAR UN CODE D'ERREUR SYSTÈME

Dans la plupart des cas, si votre système éprouve des difficultés, une alarme apparaîtra sur l'écran de contrôle. Il existe également différents niveaux de gravité d'erreur. Le symbole qui accompagne chacun de ces avertissements vous informe donc de l'urgence de corriger la situation.



Le cercle bleu correspond au premier niveau d'avertissement. À ce stade, le système ne fait que vous informer d'une situation pour laquelle il prend action. Dans cette situation, le système n'éprouve aucun problème mécanique.















Le triangle jaune est le deuxième niveau d'avertissement. Il vous informe que le système continue de fonctionner mais pas dans son état normal. La situation nécessite une intervention à court ou moyen terme pour corriger le problème.



Le cercle rouge est le dernier niveau d'avertissement. À ce stade, le système éprouve un problème majeur et n'est plus en mesure de fonctionner. Le problème doit être corrigé pour que le système redémarre.

Le tableau ci-dessous présente la liste complète des erreurs pouvant être affichées sur votre système.

NO. D'ERREUR	NIVEAU	DESCRIPTION
Error 001		Communication interrompue avec le RC4LT
Error 005		Boucle d'eau froide, trop froide
Error 006		Pompe boucle d'eau froide défectueuse
Error 009		Capteur de température de la cave est défectueux
Error 011		Niveau bas dans le réservoir d'eau froide
Error 012		Manque d'eau dans le réservoir d'eau froide
Error 016		Capteur de température d'eau froide débranché
Error 019		Ventilateur du Cube est défectueux
Error 020		Système a atteint une température critique et s'est arrêté
Error 021		Cave à vin en surchauffe
Error 022		Cave à vin trop froide
P1		Sonde de température du refroidisseur d'eau endommagée

ERREUR 001

La perte de communication avec votre cellier entraîne l'arrêt du système. Le Cube n'est plus en mesure de connaître la température et l'humidité à l'intérieur de la pièce. La communication se fait à l'aide du câble de communication RJ45 23AWG Cat 6. Dans la majorité des cas, ce problème est simplement dû à un débranchement de ce dernier.

SOLUTION

1. Vérifiez que le câble de communication est bien branché au boîtier de contrôle et à la carte électronique du RC4LT.
2. À l'aide d'un testeur de câble RJ45, vérifiez que le câble de communication fonctionne bien entre le RC4LT et le boîtier de contrôle.

ERREUR 005

La température de la boucle d'eau froide est passée en-dessous de la valeur critique de 3°C. À cette température, le Cube ne peut fonctionner correctement. La puissance du système sera réduite jusqu'à ce que la situation se rétablisse.

SOLUTION

1. Vérifiez si le refroidisseur d'eau est défectueux. Si le refroidisseur d'eau a un problème de contrôle ou si son point de consigne a été changé, il pourrait ne pas s'arrêter.

ERREUR 006

La pompe d'eau froide est défectueuse. Le système ne reçoit plus de rétroaction de la pompe. Le système va cesser de climatiser jusqu'à ce que la situation soit rétablie.

SOLUTION

1. Remplacez la pompe d'eau froide. Pour ce faire, contactez votre revendeur de produits The Wine Square.

ERREUR 009

Le capteur de température à l'intérieur du RC4LT(dans la cave à vin) est défectueux. Il communique avec le système mais il envoie des données erronées. Le système n'est donc plus en mesure de connaître la température de la cave et de contrôler cette dernière. Le système va cesser de climatiser jusqu'à ce que la situation soit rétablie.

SOLUTION

1. Redémarrez le système en coupant l'alimentation du boîtier de contrôle.
2. À l'aide d'un testeur de câble RJ45, vérifiez que le câble de communication fonctionne bien entre le RC4LT et le boîtier de contrôle.
3. Remplacez la carte de contrôle du RC4LT. Pour ce faire, contactez votre revendeur de produits The Wine Square.

ERREUR 011

Le niveau d'eau dans la boucle d'eau froide a baissé. Le système fonctionne normalement mais il est nécessaire d'ajouter de l'eau dans les prochaines semaines pour éviter l'arrêt du système. Le système fonctionne normalement.

SOLUTION

1. Ajoutez de l'eau dans le réservoir du boîtier de contrôle. Référez-vous à la procédure Ajouter de l'eau dans la section Entretien de ce manuel.

ERREUR 012

Le niveau d'eau dans le réservoir d'eau froide est insuffisant pour permettre le fonctionnement du système. Le système s'arrête jusqu'à ce que la situation soit corrigée. Cette erreur survient seulement si vous avez laissé le code d'erreur 011 pendant une très longue période (plusieurs mois) sans le corriger. Autrement, vous êtes probablement en présence d'une fuite.

SOLUTION

1. Trouvez et réparez la fuite dans le système.
2. Ajoutez de l'eau dans le réservoir du boîtier de contrôle. Référez-vous à la procédure Ajouter de l'eau dans la section Entretien de ce manuel.

ERREUR 016

Le capteur de température de la boucle d'eau froide n'est plus en mesure de transmettre son signal à l'ordinateur de contrôle. Dans cette situation, le CUBE n'est plus en mesure de bien fonctionner et de climatiser votre cave à vin. Le système s'arrêtera jusqu'à ce que la situation soit corrigée.

SOLUTION

1. Remplacez le capteur de température de la boucle d'eau dans le boîtier de contrôle. Pour ce faire, contactez votre revendeur de produits The Wine Square.

ERREUR 019

Le ventilateur à l'intérieur du boîtier de contrôle ne fonctionne plus. Le système continue de fonctionner mais il est à risque de surchauffer. La situation doit être corrigée rapidement.

SOLUTION

1. Remplacez le ventilateur dans le boîtier de contrôle. Pour ce faire, contactez votre revendeur de produits The Wine Square.

ERREUR 020

La température à l'intérieur du boîtier de contrôle a atteint le point critique de 50°C. Dans cette situation, le système s'arrête pour empêcher tout dommage.

SOLUTION

1. Contactez votre revendeur de produits The Wine Square pour identifier la source du problème.

ERREUR 021

La température à l'intérieur de la cave à vin a atteint le point critique de 24°C. Dans cette situation, le système s'arrête pour empêcher tout dommage à la cave pouvant venir d'une défaillance du système.

SOLUTION

1. Contactez votre revendeur de produits The Wine Square pour identifier la source du problème.

ERREUR 022

La température à l'intérieur de la cave à vin a atteint le point critique de 1°C. Dans cette situation, le système s'arrête pour empêcher tout dommage à la cave pouvant venir d'une défaillance du système.

SOLUTION

1. Contactez votre revendeur de produits The Wine Square pour identifier la source du problème.

ERREUR P1

La sonde de température du refroidisseur d'eau est endommagée. Dans cette situation, le système de refroidissement d'eau s'arrête. Le système n'est plus en mesure de climatiser la cave à vin.

SOLUTION

1. Contactez votre revendeur de produits The Wine Square pour identifier la source du problème.

DÉFAILLANCE SANS CODE D'ERREUR SYSTÈME

La température élevée dans la cave à vin, aucun air froid ne sort de l'unité RC4LT.

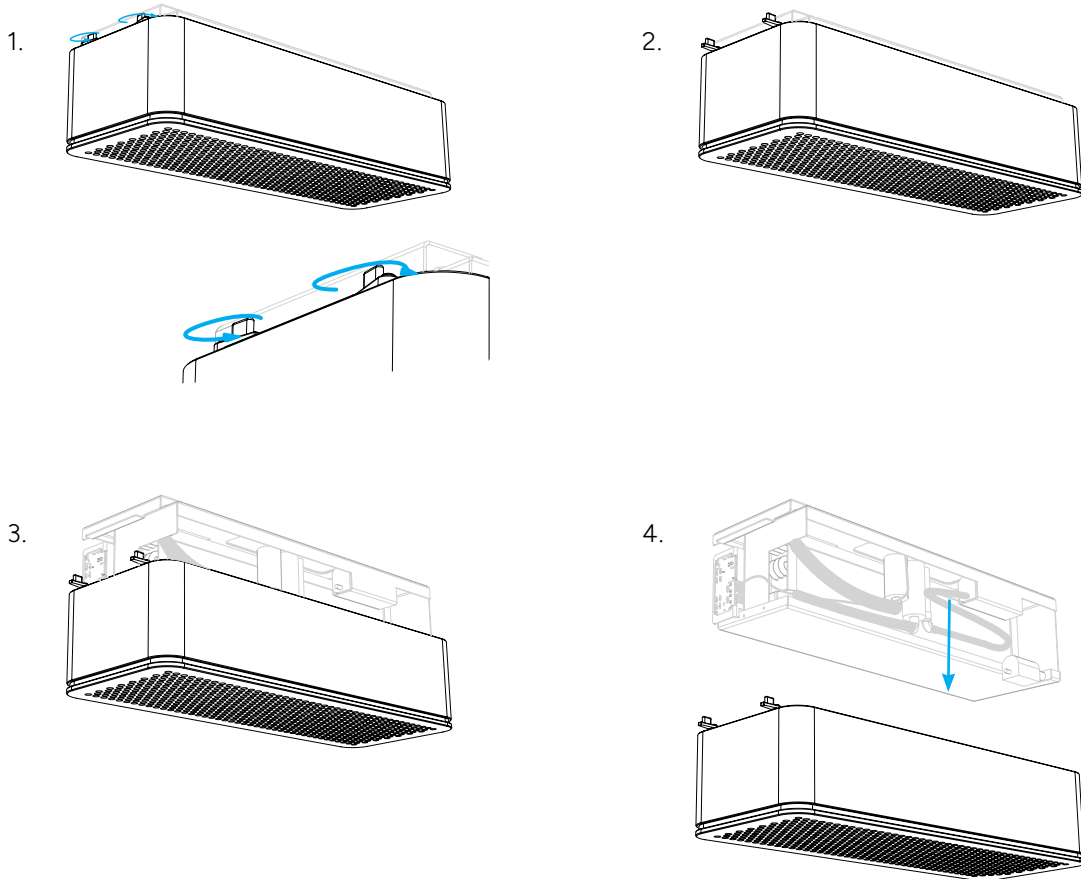
1. Vérifiez l'écran du système pour voir si un code d'erreur apparaît.
2. Vérifiez si le refroidisseur d'eau est bien allumé et fonctionnel. Par défaut, le refroidisseur devrait travailler pour maintenir l'eau à une température de 8°C (46°F).
3. Vérifiez si l'eau circule bien dans le système. En touchant les connexions à différents endroits sur la boucle, les composants devraient être sensiblement à la même température. Si ce n'est pas le cas, cherchez un conduit pincé qui empêcherait la circulation d'eau.
4. Arrêtez et redémarrez le boîtier de contrôle à quelques reprises pour tenter de faire passer les bulles d'air qui pourraient s'être formées dans la pompe ou le réservoir du refroidisseur d'eau.
5. Contactez votre revendeur de produits The Wine Square.

Humidité trop élevée (> 80%) dans la cave à vin.

1. Vérifiez que la construction de la cave à vin rencontre bien les requis minimaux du système.
2. Vérifiez si l'humidité dans la maison est normale. Bien souvent, une humidité trop élevée dans la cave à vin est le signe d'une mauvaise gestion de l'humidité dans la maison. Les études démontrent que pour maintenir une bonne qualité d'air dans une habitation, l'humidité devrait se maintenir entre 30% et 50% à 21°C.
3. Abaissez le point de consigne du refroidisseur d'eau afin de provoquer plus de condensation dans la cave à vin et ainsi assécher plus l'air.
4. Pour modifier la température de l'eau, sur le contrôle du refroidisseur:
 - a) Appuyez pendant 3 secondes la touche SET pour visualiser la valeur sélectionnée et l'icône de l'unité de mesure (C ou F) commence à clignoter.
 - b) Modifiez la valeur en utilisant les touches marquées d'une flèche.
 - c) Appuyez sur la touche SET pour confirmer la valeur.
5. Contactez votre revendeur de produits The Wine Square.

DE L'EAU DÉGOUTE DU RC4LT

1. Dans la majorité des cas, ceci est dû à un conduit mal isolé. Retirez le boîtier du RC4LT.



2. Cherchez la provenance des gouttes d'eau. Voici les problèmes les plus communs:

- Conduit mal isolé
- Fuite
- Pompe à condensast bouchée

Une différence de température entre le thermomètre dans la cave à vin et l'affichage du système.

Le contrôle de température du Cube LT se fait à l'aide d'une sonde de température située dans le boîtier du RC4LT. Comme la température est prise au plafond et à proximité du radiateur, il est normal de voir une différence entre cette mesure et une mesure prise ailleurs dans la cave à vin.

Selon le niveau d'isolation de la cave à vin ainsi que sa géométrie, cette différence pourrait jouer entre quelques centièmes de degrés jusqu'à quelques degrés.

Dans le cas où cette différence est importante, il peut être nécessaire de "tricher" la demande en température pour avoir la valeur souhaitée. Autrement dit, si on constate par exemple que la température dans la cave à vin est de 16°C alors qu'on demande 14°C, il faudra alors donner au système une consigne de 12°C afin d'obtenir dans la cave à vin le 14°C souhaité.

Il est important de laisser le système fonctionner au minimum trois jours avant de commencer ce type d'ajustement. La pièce et les bouteilles doivent se refroidir complètement avant d'observer le comportement réel de la cave à vin.

Refroidissement de la cave à vin insuffisant.

1. Vérifier que la construction de la cave à vin rencontre bien les requis minimaux du système.
2. Vérifiez si le refroidisseur d'eau est bien allumé et fonctionnel. Par défaut, le refroidisseur devrait travailler pour maintenir l'eau à une température de 8°C (46°F).
3. Vérifiez si l'eau circule bien dans le système. En touchant les connexions à différents endroits sur la boucle, les composants devraient être sensiblement à la même température. Si ce n'est pas le cas, cherchez un conduit pincé qui empêcherait la circulation d'eau.
4. Arrêtez et redémarrez le boîtier de contrôle à quelques reprises pour tenter de faire passer les bulles d'air qui pourraient s'être formées dans la pompe ou le réservoir du refroidisseur d'eau.
5. Vérifiez que le filtre de la grille de ventilation du refroidisseur d'eau est propre. Au besoin, nettoyez le filtre en suivant la procédure de nettoyage du filtre dans la section Entretien du système.
6. Vérifiez que la température ambiante autour du refroidisseur est bien sous les 38°C (100°F). Au besoin, ventilez pour réduire la température.
7. Contactez votre revendeur de produits The Wine Square.

ANNEXES

LISTE DE VÉRIFICATION PRÉFERMETURE DES MURS

CUBE^{LT}

En cochant, je confirme la présence des éléments pour l'installation du Cube LT:

- Fond de clouage au plafond à l'emplacement du RC4LT dans la cave à vin
- Un conduit de PEX non isolé entre l'emplacement du RC4LT et un drain ouvert
- Deux conduits de PEX recouverts d'isolant entre l'emplacement du RC4LT et l'emplacement du boîtier de contrôle
- Un fil réseau RJ45 23AWG Cat 6 entre l'emplacement du RC4LT et l'emplacement du boîtier de contrôle
- Un fond de clouage au mur à l'emplacement du boîtier de contrôle
- Une prise de courant NEMA 5-15R, 2 pôles à l'emplacement du boîtier de contrôle et du refroidisseur d'eau
- Une prise réseau connectée à internet à l'emplacement du boîtier de contrôle

CAVE À VIN

En cochant, je confirme la présence des éléments dans la cave à vin:

- Isolation au plancher de minimum R7.5 ou U0.13
- Isolation au plafond de minimum R7.5 ou U0.13
- Isolation aux murs de minimum R15 ou U0.06
- Barrière à l'humidité (pare-vapeur) sur l'ensemble des surfaces
- Fond de clouage pour l'installation du verre
- Fond de clouage pour l'installation du "racking"
- Passage des fils bas voltages pour l'installation de l'éclairage
- Prise de photos des murs et plafond avant leur fermeture

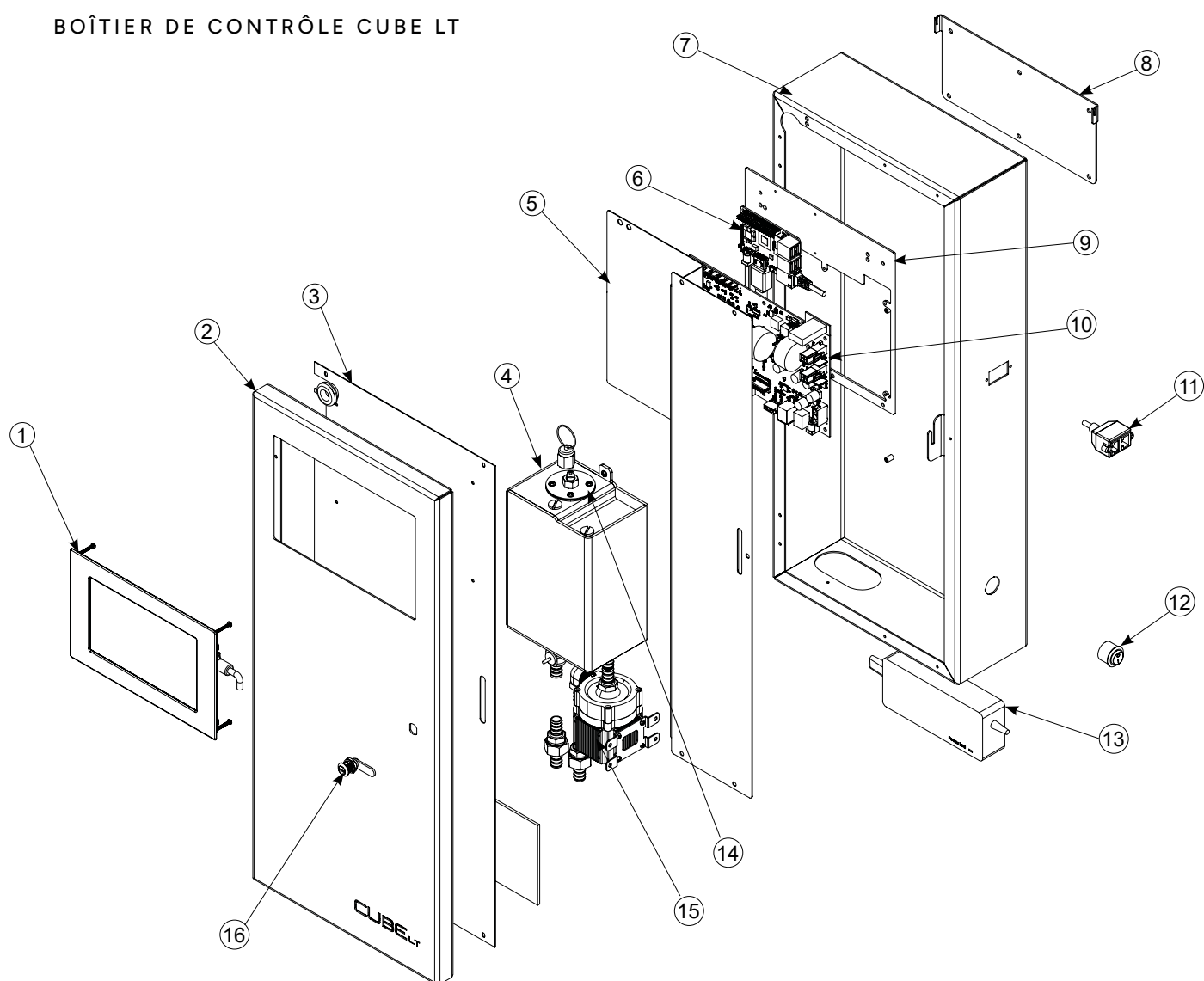
Inspection faite par: _____

En date du: _____

Signature: _____

LISTE DE PIÈCES

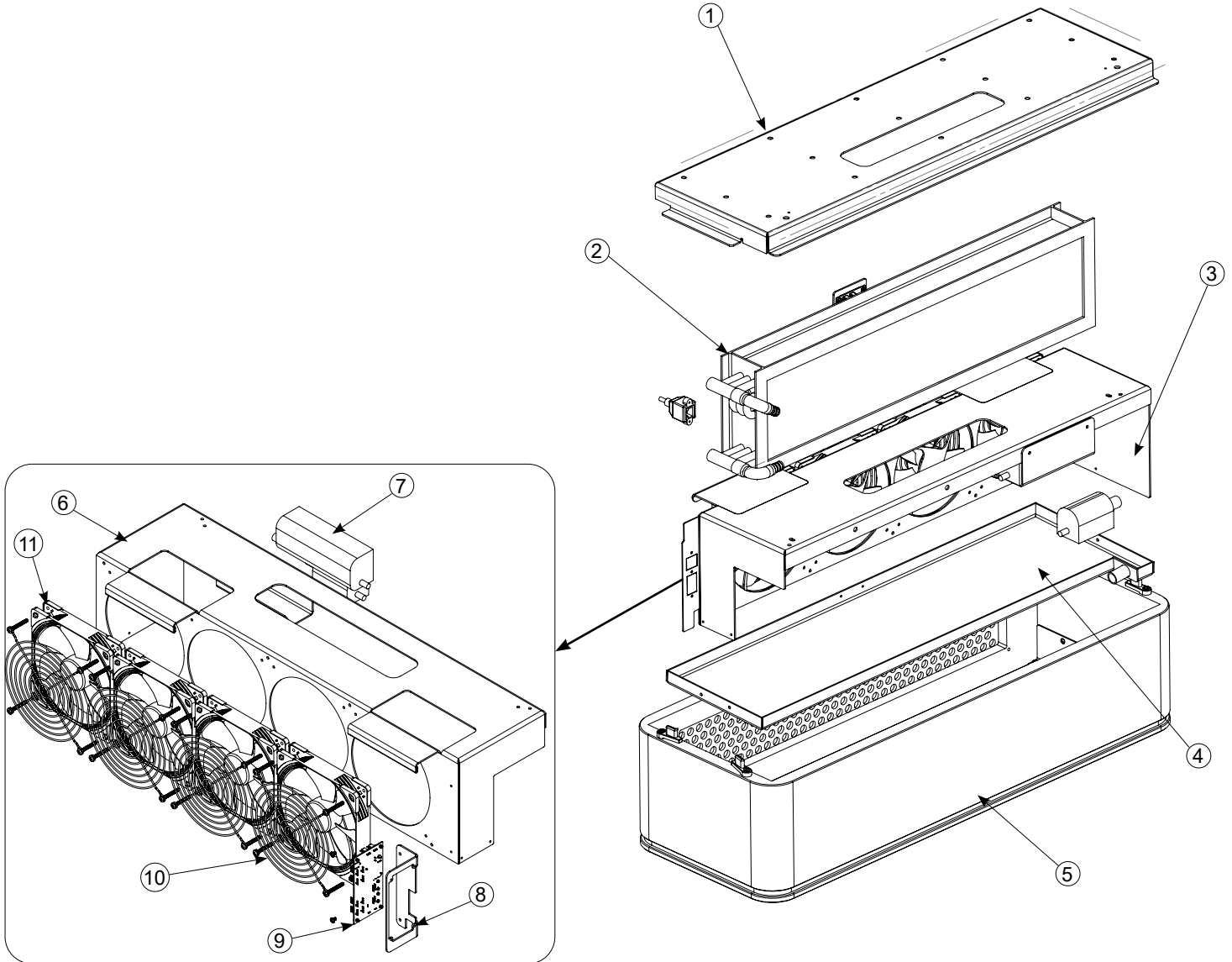
BOÎTIER DE CONTRÔLE CUBE LT



1	CUBLT-M-0001	Assemblage écran
2	CUBLT-M-0002	Porte devant
3	CUBLT-M-0003	Porte derrière
4	CUBLT-M-0004	Réservoir d'eau
5	CUBLT-M-0005	Protecteur intérieur
6	CUBLT-M-0006	Ordinateur
7	CUBLT-M-0007	Boîte de métal
8	CUBLT-M-0008	Plaque support

9	CUBLT-M-0009	Plaque électronique
10	CUBLT-M-0010	Carte principale
11	CUBLT-M-0011	Entrée RJ45
12	CUBLT-M-0012	Interrupteur
13	CUBLT-M-0013	Bloc d'alimentation
14	CUBLT-M-0014	Capteur de niveau d'eau
15	CUBLT-M-0015	Pompe
16	CUBLT-M-0016	Loquet de porte

BOÎTE RC4LT



1	CUBLT-M-0017	Plaque plafond
2	CUBLT-M-0018	Radiateur
3	CUBLT-M-0019	Capteur de niveau d'eau RC4
4	CUBLT-M-0020	Bac de condensation
5	CUBLT-M-0021	Boîtier RC4LT
6	CUBLT-M-0022	Plaque du radiateur
7	CUBLT-M-0023	Pompe à condensats
8	CUBLT-M-0024	Support de PCB

9	CUBLT-M-0025	PCB RC4LT
10	CUBLT-M-0026	Grille de ventilateur
11	CUBLT-M-0027	Ventilateur

S U P P O R T T E C H N I Q U E

QUESTIONS OU PRÉOCCUPATIONS

La priorité absolue de Wine Square est la satisfaction de ses clients. Si vous avez besoin d'aide ou rencontrez un problème avec votre système de refroidissement Cube LT, n'hésitez pas à contacter notre équipe de support technique pour assistance.

Canada / USA : 1.844.888.5522

info@thewinesquare.com

The Wine Square

10, rue Poissant

Delson (Quebec) J5B 2J1

Canada

Att.: Réclamations sous garantie limitée



www.thewinesquare.com